

**Instalacje**



SIECI GAZOWE



SIECI WODOCIĄGOWE



SIECI KANALIZACYJNE



SIECI CIEPŁOWNICZE



DROGOWNICTWO

SKŁADY „KROPELEK”

SKŁADY „PECEFAŁ”

SKŁADY „ŻELIWIARZ”

**5. 631. I. CENNIK PODSTAWOWY DROGOWNICTWO**  
**TELEKOMUNIKACJA FUNDAMENTY DO MOCOWANIA SŁUPÓW KARTA AC**  
EDYCJA I 2013. STAN NA DZIEŃ 2013.11.01

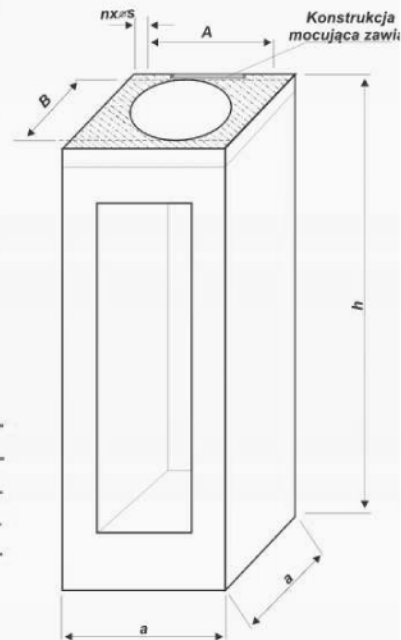
**Fundamenty do mocowania słupów oświetleniowych**

**Typ: F-75/200, F-100/200, F-150/200**

Fundamenty te, przeznaczone są do posadowienia słupów oświetleniowych typu "S" oraz innych konstrukcji, których moment utwierdzenia nie przekroczy  $M_g$ , a wytrzymałość gruntu  $G=390 \text{ kN/m} \times \text{m}^2$  (wg PN-EN 40)

Fundamenty w postaci monolitu (pojedynczego elementu) wykonanego z betonu zbrojonego klasy C 30/37 z odpowiednimi otworami do wprowadzania kabli o przekroju max.  $4 \times 95 \text{ mm}$ . Beton w formie zagęszczany jest mechanicznie i stanowi jednolity blok, w którym osadzone są nakrętki do mocowania stopy słupa. Fundamenty bez zawiasu wykonujemy na indywidualne zamówienie.

Elementy stalowe fundamentu to: kotwy, śruby, elementy złączowe są ocynkowane.



TYP	h	a	AxB	nxø	m	$M_g$
	mm	mm	mm		kg	kNm
F-75/200	750	300	200	4xM 20	90	3,9
F-100/200	1000	300	200	4xM 20	115	9,3
F-150/200	1500	300	200	4xM 20	166	31,5

**INFORMACJE TECHNICZNE ORAZ WYCENY INWESTYCYJNE U NASZYCH DORADCÓW**

**USŁUGI**



**TRANSPORTOWE**

**TAŚMY I FOLIE BUDOWLANE**



**TAŚMY I FOLIE OPAKOWANIOWE**



**MATERIAŁY IZOLUJĄCE I USZCZELNIAJĄCE**



**SYSTEMY DOCIEPLEŃ BUDYNKÓW**



**BEZPIECZEŃSTWO I HIGIENA PRACY**



**Chemia**

**Instalacje:**  
kontakt bezpośredni: +48 605 227 040  
magazyn dla dostaw 111I: ul. Kościuszki 227, 40-600 Katowice  
biuro@orangeseven.pl  
magazyn dla dostaw 114I: ul. Handlowa 2, 41-807 Zabrze  
biuro@orangeseven.pl

**Chemia:**  
kontakt bezpośredni: +48 605 227 040  
magazyn dla dostaw 111C: ul. Śląska 88, 40-742 Katowice  
biuro@orangeseven.pl  
magazyn dla dostaw 114C: ul. Handlowa 2, 41-807 Zabrze  
biuro@orangeseven.pl

**Kropelek:**  
kontakt bezpośredni: +48 505 657 795  
magazyn dla dostaw 114SIW: ul. Handlowa 2, 41-807 Zabrze  
sklad.kropelek.zabrze@orangeseven.pl

**Pecefał:**  
kontakt bezpośredni: +48 505 657 795  
magazyn dla dostaw 114SII: ul. Ceglarnia Murcki 5, 40-749 Katowice  
sklad.pecefal.zabrze@orangeseven.pl

**Żeliwiarz:**  
kontakt bezpośredni: +48 505 657 795  
magazyn dla dostaw 111SID: ul. Ceglarnia Murcki 5, 40-749 Katowice  
sklad.zeliwiarz.katowice@orangeseven.pl

Adres do korespondencji i fakturowania: Orange Seven, ul. Opolskiego 1/21, 41-500 Chorzów